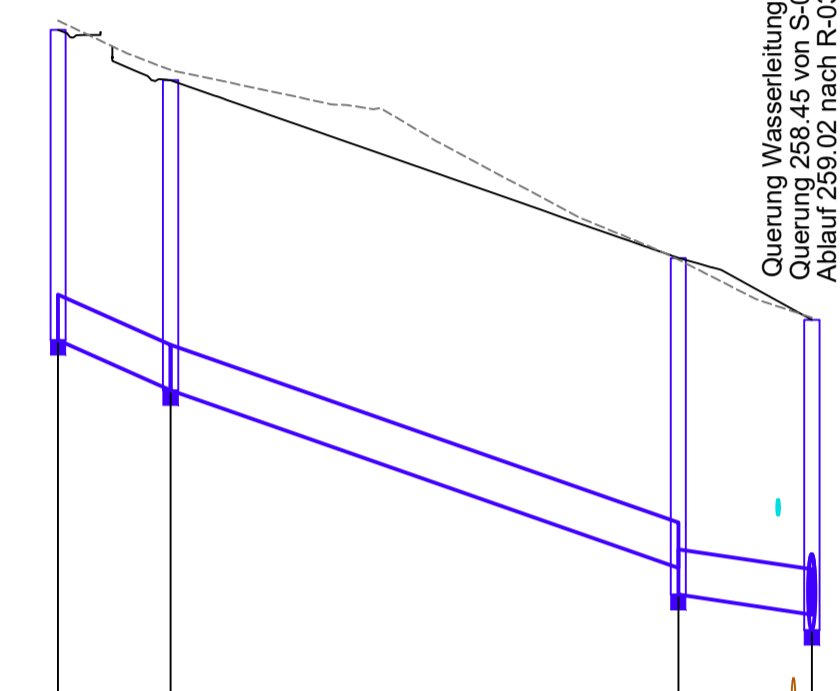


Quering Wasserleitung DN100 GGG
 Quering 259,95 von S-07 nach S-06 DN250 STZ
 Ablauf 260,40 nach R-03 DN300 SB
 Zulauf 260,40 von R-07 DN300 SB

Anschluss an Planstraße A

	250.0 m ü.NHN							
Schacht-Nr.	R-30	R-29	R-28	R-27	R-26	R-25	R-24	R-06
Nennweite [mm]	DN300	DN300	DN300	DN300	DN300	DN300	DN300	DN300
Material	SB	SB	SB	SB	SB	SB	SB	SB
Haltungslänge [m]	22.1m	9.0m	30.3m	20.3m	34.8m	32.1m	10.0m	
Gefälle in Promille [‰]	13.3‰	46.0‰	55.6‰	64.0‰	49.7‰	55.0‰	25.0‰	
OK Deckel [mü. NHN]	270.19	269.84	269.84	267.90	266.50	264.77	263.01	262.65
Sohlhöhe [mü. NHN]	268.14	267.84	267.43	265.75	264.45	262.72	260.75	260.60
OK Gelände [mü. NHN]	270.19	267.84	269.72	267.75	266.47	264.71	262.79	262.15
Trasse	Planstraße D			Planstraße B				



Quering Wasserleitung DN100 GGG
 Quering 259,95 von S-07 nach S-06 DN250 STZ
 Ablauf 260,40 nach R-03 DN300 SB
 Zulauf 260,40 von R-05 DN300 SB

Anschluss an Planstraße A

	250.0 m ü.NHN			
Schacht-Nr.	R-20	R-19	R-18	R-04
Nennweite [mm]	DN300	DN300	DN300	DN300
Material	SB	SB	SB	SB
Haltungslänge [m]	7.4m	33.6m	8.8m	
Gefälle in Promille [‰]	44.7‰	35.0‰	15.0‰	
OK Deckel [mü. NHN]	263.05	260.84	262.99	261.48
Sohlhöhe [mü. NHN]	263.05	260.84	260.60	259.25
OK Gelände [mü. NHN]	263.05	262.72	261.08	261.07
Trasse	Planstraße C			

	250.0 m ü.NHN			
Schacht-Nr.	R-23	R-22	R-21	R-05
Nennweite [mm]	DN300	DN300	DN300	DN300
Material	SB	SB	SB	SB
Haltungslänge [m]	6.6m	36.2m	8.0m	
Gefälle in Promille [‰]	26.7‰	53.6‰	28.7‰	
OK Deckel [mü. NHN]	264.05	264.05	261.93	261.70
Sohlhöhe [mü. NHN]	262.00	261.62	259.88	259.65
OK Gelände [mü. NHN]	264.24	264.18	262.16	261.76
Trasse	Planstraße C			

- Legende**
- Bestehendes Gelände
 - Geplante Straßengradiente
- Kanäle**
- Geplanter Regenwasserkanal
- Rohrmaterial**
- SB Stahlbeton

Projekt **Ortsgemeinde Göllheim**
Erschließung Neubaugebiet "Süd X"

Auftraggeber **Verbandsgemeindewerke Göllheim**
 Göllheim, den
 Ort, Datum
 Unterschrift

Planverfasser der Objektplanung **OBERMEYER Infrastruktur**
 Brüsseler Str. 5
 67657 Kaiserslautern
 Tel.: +49 631 41552-000
 Fax: +49 631 41552-001

Kaiserslautern, den 10.02.2022
 Ort, Datum
 i.V. Dipl.-Ing. Christoph Jung
 Unterschrift

Phase **Genehmigungsplanung** Leistungsbereich **Entwässerung** Maßstab **1:500/50** Status

Planblatt **Längsschnitte Regenwasserkanal**
Planstraßen B, C und D

Gez.: SCKR/Bearb.: BEA Gepr.: JG Erst-Datum: 27.11.2020 Prüfdatum: 31.01.2022 Bl.Gr.: 0,66 m²

Proj.-Nr. **21263.000.000.4** 31.01.2022 **04-SEW-LS-004** **00**

M:\21263-CAD\04SEW\Layouts\04-SEW-LS-003-0.dwg